

SPECIFICATIONS

STK392-560

外形図 Case Outline 18ピン (別紙外形図面参照)
18pins (See attached case outline dimension.)

機能 Function 電力増幅
Power Amplification

用途 Application プロジェクションTV等
Projection TV etc. use

特長 Features コンバージェンス補正出力 3チャンネル + 出力ミュート回路
Convergence Correction Circuit 3 channels and Output Muting Circuit

最大定格/Ta=25°C
Absolute Maximum Ratings at Ta=25°C


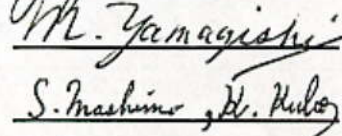
項目 Parameter	記号 Symbol	条件 Conditions	定格値 Ratings	単位 Unit
電源電圧 Supply Voltage	Vcc		±44	V
コレクタ電流 Collector Current	Ic	TR9,10,17,18,25,26	±5	A
熱抵抗 Thermal Resistance	θ_{j-c}	TR9,10,17,18,25,26 (一石当り)(Per TR)	2.1	°C/W
接合部温度 Junction Temperature	Tj		150	°C
動作時 IC 基板温度 Operating IC Substrate Temperature	Tc		125	°C
保存周囲温度 Storage Temperature	Tstg		-30 ~ +125	°C

動作特性/Tc=25°C, Vcc=±35V, 別紙測定回路図参照
Operating Characteristics at Tc=25°C, Vcc=±35V, See attached Test Circuit

項目 Parameter	記号 Symbol	条件 Conditions	規格値 Ratings			単位 Unit
			min.	typ.	max.	
無信号時電流 Quiescent Current	Icco	5, 10 pin total	45	70	95	mA
中点電圧 Neutral Voltage	VN		-50	-	+50	mV
スルーレート Slew Rate	SR		-	30	-	V/μs
ミュート端子入力電圧 Mute Pin Input Voltage	V _{IH}	2 pin	2.0	-	-	V
	V _{IL}		-	-	0.8	

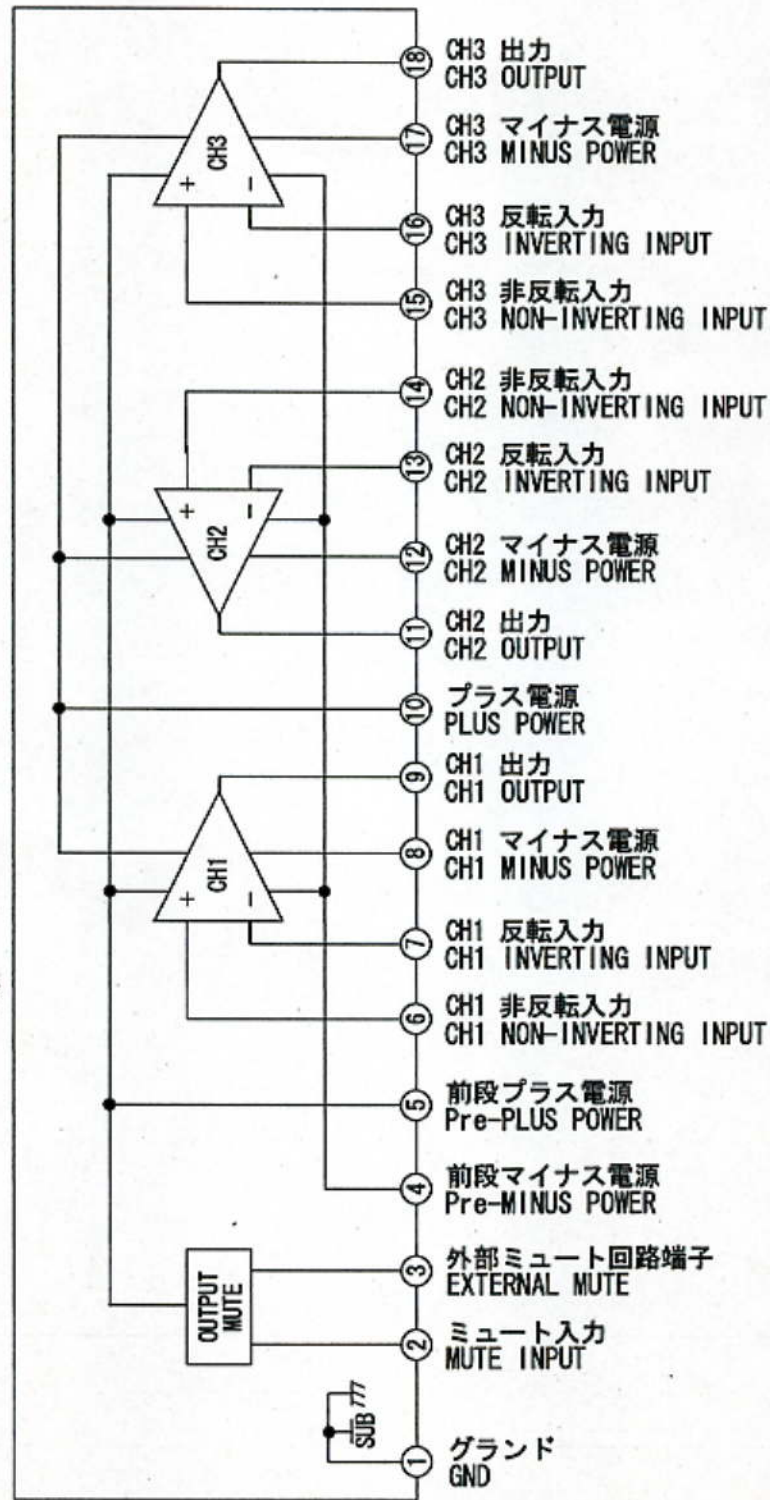
備考
Note

- 検査時の電源には、指定のないかぎり定電圧電源を使用する。
Use a constant-voltage power supply during test unless otherwise specified.

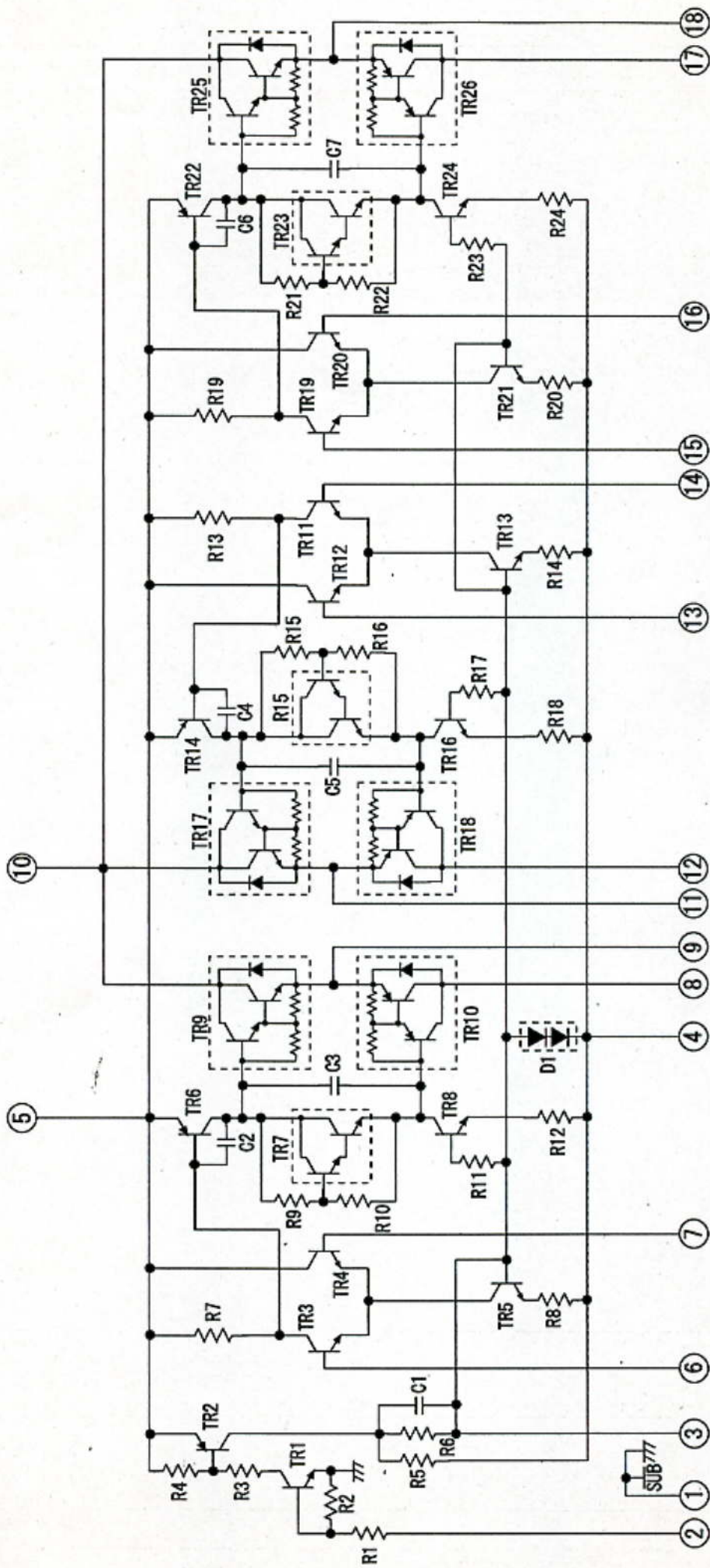



SP392560A

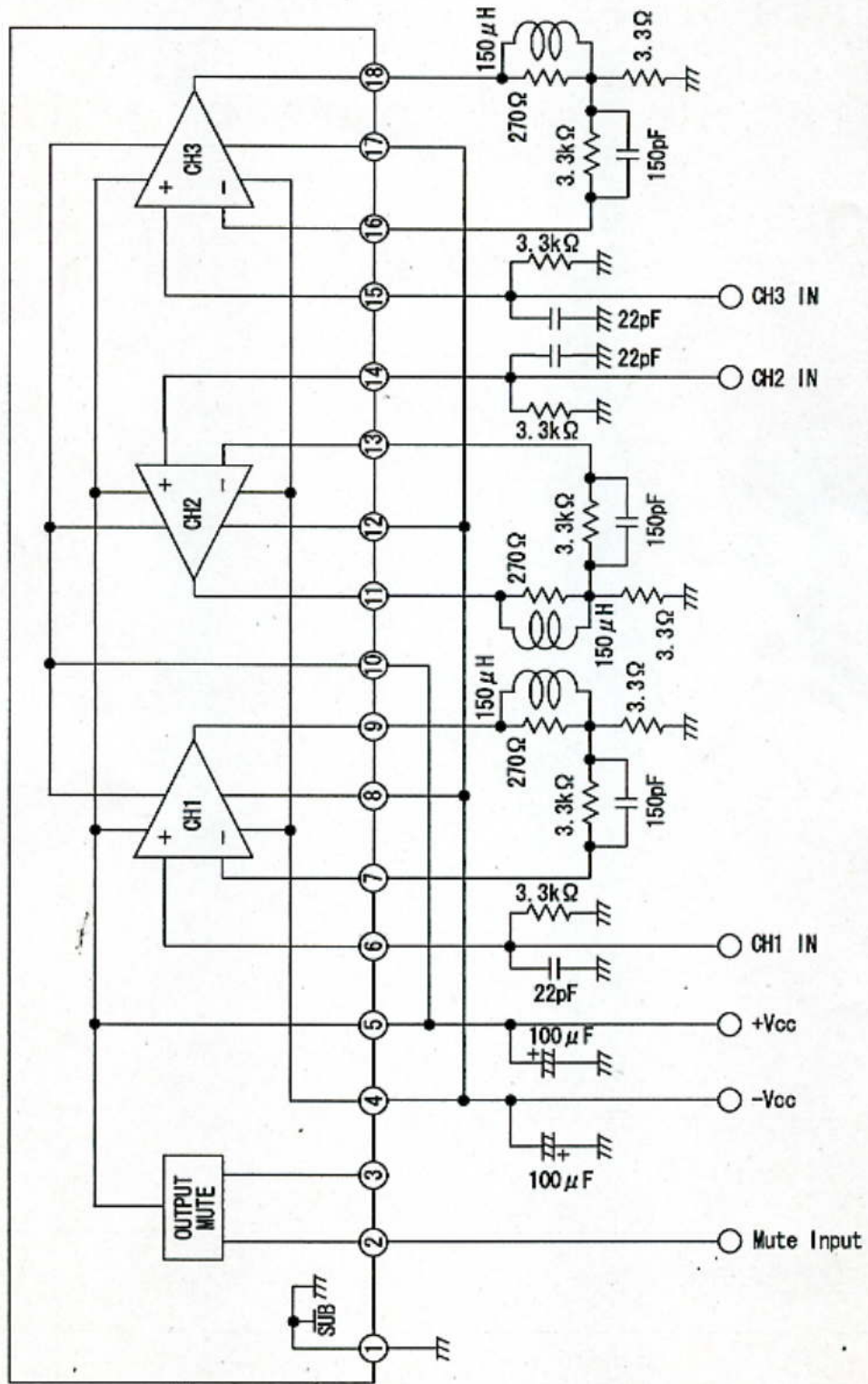
端子機能図
Pin Description



内部等価回路
Equivalent Circuit

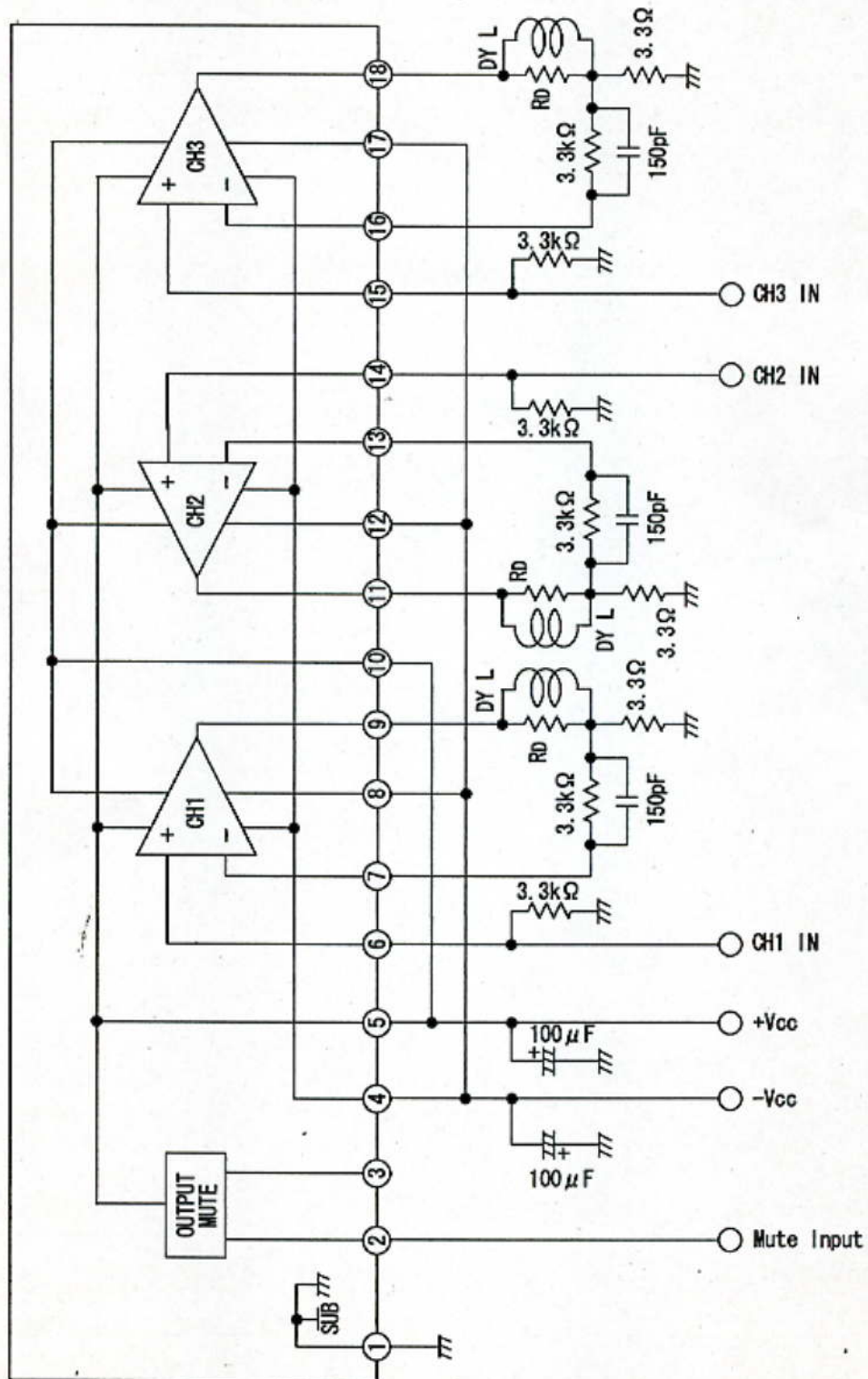


測定回路
Test Circuit



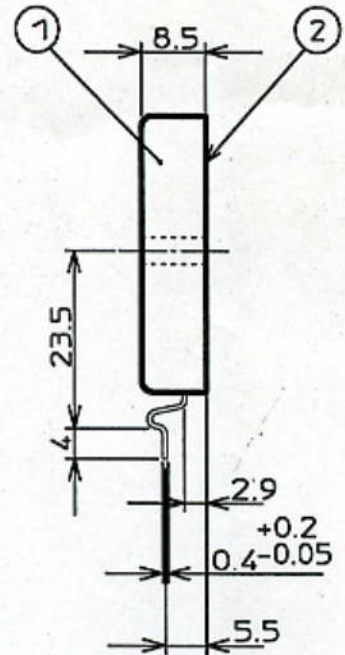
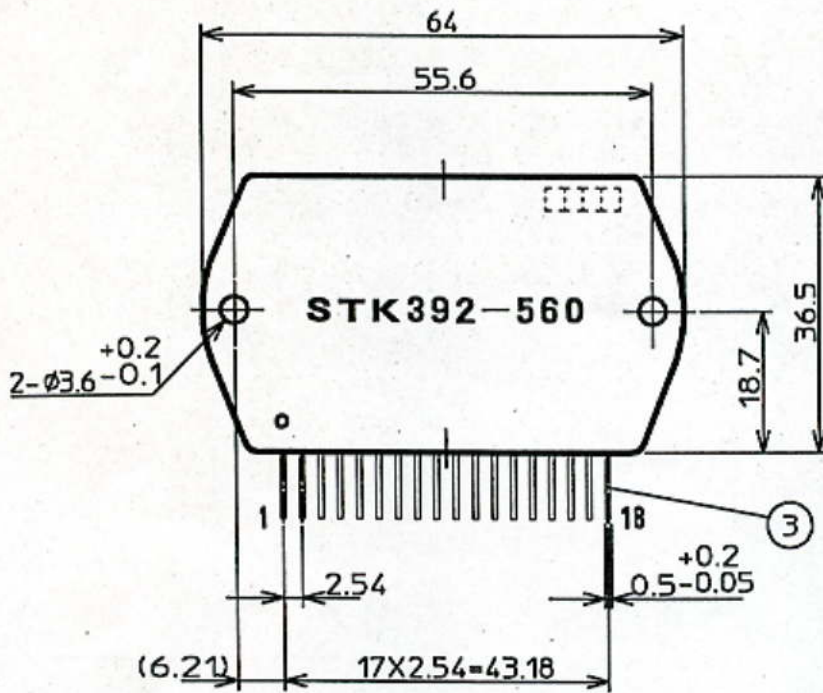
Mute Input Level
 Low Input : Output Disabled
 Hi Input : Output Enabled

应用回路例
Sample Application Circuit



Mute Input Level
 Low Input : Output Disabled
 Hi Input : Output Enabled

PACKAGE DIMENSION



5 - 5918

(*) : A dimple mark for No1 pin identification

SCALE : 1 / 1	UNIT : mm
TOLERANCES UNLESS OTHERWISE SPECIFIED : ±0.5	

DO NOT SCALE THIS DRAWING

	MATERIAL	TREATMENT		
①	PET(FR)			
②	IMST SUBSTRATE			
③	SPCC-SB	COPPOR/SOLDER PLATING		

DR.	<i>D. Nakamoto</i>	DATE	<i>Dec/14/99</i>	NAME	STK392-560	PART No.	
CK.	<i>N. Sakamoto</i>	APPR.	<i>S. Taya</i>	OUTLINE	EIAJ _____ JEDEC _____ SANYO _____		

SANYO Sanyo Electric Co., Ltd.