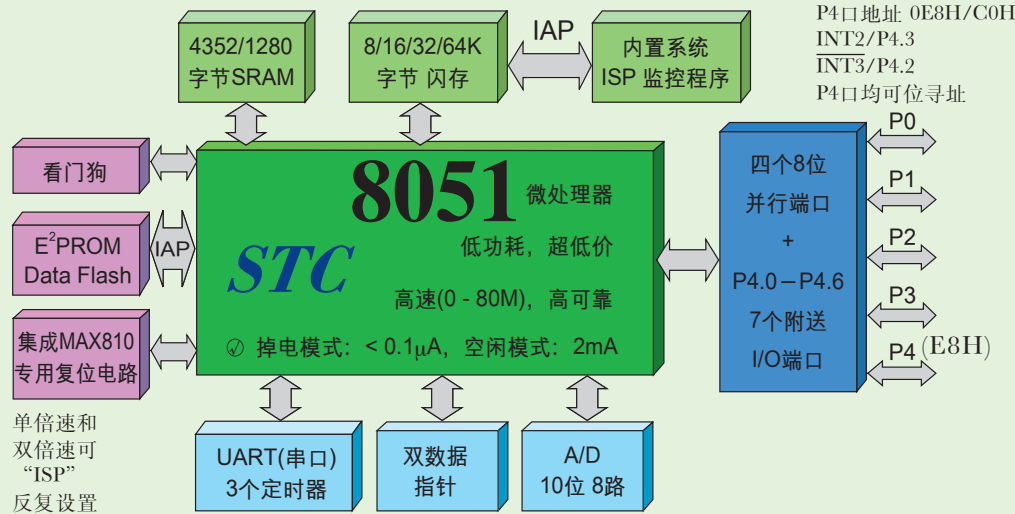


# 超强抗干扰 无法解密 宏晶STC90C51系列单片机

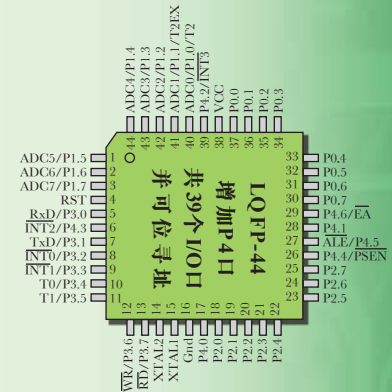
宏晶STC90C51系列解决了全球各厂家89系列均已被解密的问题，软硬件完全兼容  
 欢迎使用宏晶最新第七代加密技术无法解密的STC90xx系列取代，无需更改软硬件，管脚与传统8051兼容  
 您的支持是中国大陆本土力量统一全球市场的有力保证



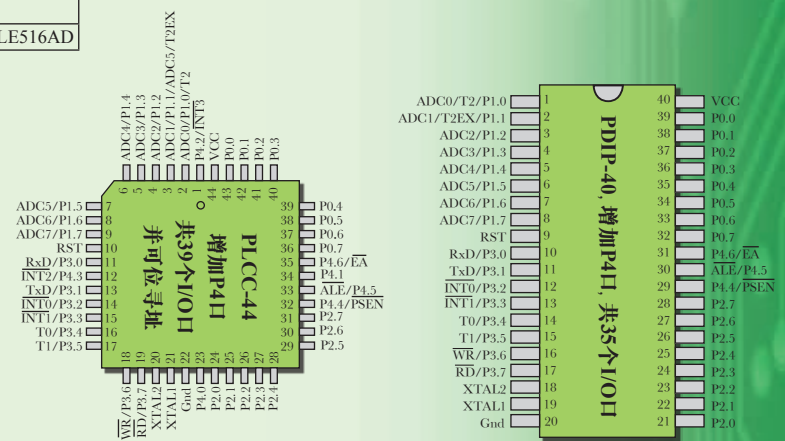
## 选择宏晶STC90C51系列单片机的理由:

- ★ 无法解密，并且软硬件完全兼容全球各厂家均已被解密的89系列单片机，可直接取代
- ★ 超大容量SRAM，最高达4.2K字节SRAM 高速10位A/D，可达25万次/秒
- ★ 超强抗干扰：
  - 1、高抗静电（ESD，整机轻松过2万伏）
  - 2、轻松过4KV快速脉冲干扰（EFT测试）
  - 3、宽电压，不怕电源抖动
  - 4、宽温度范围，-40°C~85°C
- ★ 三大降低单片机时钟对外部电磁辐射的措施：
  - 出口欧美的有力保证
  - 1、禁止ALE输出；
  - 2、如选6时钟/机器周期，外部时钟频率可降一半；
  - 3、单片机时钟振荡器增益可设为1/2gain。
- ★ 超低功耗：
  - 1、掉电模式：典型功耗<math>< 0.1\mu A</math>
  - 2、正常工作模式：典型功耗4mA - 7mA
  - 3、掉电模式可由外部中断唤醒，适用于电池供电系统，如水表、气表、便携设备等。
- ★ 在系统可编程，无需编程器，无需仿真器
- ★ 可送STC-ISP下载编程器，1万片/人/天

## ★强烈推荐LQFP44小型封装★



## ★尽量不选落后的PDIP和PLCC封装★



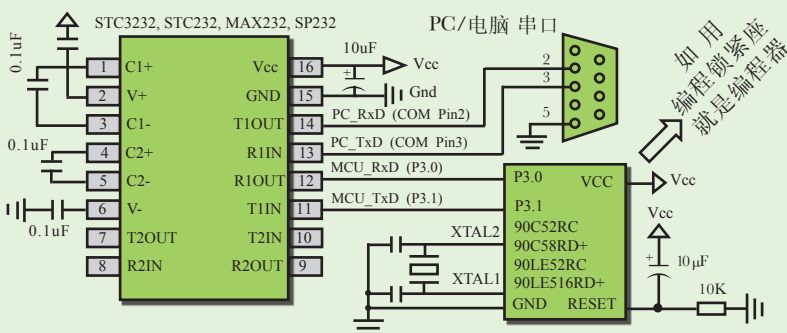
推荐优先选择采用宏晶最新第六代加密技术，无法解密的宏晶STC11/10xx系列单片机取代全球各厂家均已被解密的89系列

宏晶型号	工作电压(V) 90C:5V 90LE:3V	Flash程序存储器字节	SRAM字节	EEPROM	定时器	A/D 10位 8路	双倍速	I/O口	支持掉电唤醒外部中断	内置复位	看门狗	ISP	IAP	LQFP价格	传统落后型号
STC90C51	5.5 - 3.5	4K	256	-	3个	-	有	39个	4个	有	有	有	有	2.99	89C51
STC90C51 RC	5.5 - 3.5	4K	512	5K	3个	-	有	39个	4个	有	有	有	有	3.3	89C51
STC90C52	5.5 - 3.5	8K	256	-	3个	-	有	39个	4个	有	有	有	有	3.2	89C52
STC90C52 RC	5.5 - 3.5	8K	512	5K	3个	-	有	39个	4个	有	有	有	有	3.2	89C52
STC90C10 RC	5.5 - 3.5	10K	512	3K	3个	-	有	39个	4个	有	有	有	有	4.3	89C54
STC90C53 RC	5.5 - 3.5	12K	512	1K	3个	-	有	39个	4个	有	有	有	有	4.3	89C54
STC90C13 RC	5.5 - 3.5	13K	512	-	3个	-	有	39个	4个	有	有	有	-	4.3	89C54
STC90C54 RD+	5.5 - 3.5	16K	1280	45K	3个	-	有	39个	4个	有	有	有	有	4.7	89C54
STC90C58 RD+	5.5 - 3.5	32K	1280	29K	3个	-	有	39个	4个	有	有	有	有	5.3	89C58
STC90C510RD+	5.5 - 3.5	40K	1280	21K	3个	-	有	39个	4个	有	有	有	有	5.5	89C516
STC90C512RD+	5.5 - 3.5	48K	1280	13K	3个	-	有	39个	4个	有	有	有	有	5.5	89C516
STC90C514RD+	5.5 - 3.5	56K	1280	5K	3个	-	有	39个	4个	有	有	有	有	5.5	89C516
STC90C516RD+	5.5 - 3.5	61K	1280	-	3个	-	有	39个	4个	有	有	有	-	5.5	89C516
STC90C52AD	5.5 - 3.8	8K	4352	45K	3个	有	有	39个	4个	有	有	有	-	7	
STC90C54AD	5.5 - 3.8	16K	4352	45K	3个	有	有	39个	4个	有	有	有	-	8	
STC90C58AD	5.5 - 3.8	32K	4352	29K	3个	有	有	39个	4个	有	有	有	-	9	
STC90C514AD	5.5 - 3.8	56K	4352	5K	3个	有	有	39个	4个	有	有	有	-	10	
STC90C516AD	5.5 - 3.8	61K	4352	-	3个	有	有	39个	4个	有	有	有	-	11	
STC90LE516AD	3.8 - 2.4	61K	4352	-	3个	有	有	39个	4个	有	有	有	-	11	89LE516AD

如对价格不满，可来电要求降价

宏晶STC90C58AD系列(带A/D转换)串口可从[P3.0/RxD, P3.1/TxD]切换到[P1.6/RxD, P1.7/TxD]  
 宏晶STC90C58AD系列(带A/D转换)P4口地址在COH，其它不带AD转换90系列单片机P4口地址在E8H

## 宏晶STC单片机在线编程典型线路



中国大陆本土第一家战胜全球所有竞争对手的MCU设计公司，北京加油！

**STC micro**  
宏晶科技

中国大陆本土自主知识产权  
 全球最大的8051单片机设计公司  
 新客户请直接联系深圳以获得更好的技术支持和服务

官方网站: [www.STCMCU.com](http://www.STCMCU.com) 技术支持: 13922805190

深圳办: Tel: 0755-8294 8411 8294 8412  
 广州办: Tel: 020-8750 1705 8551 8657  
 上海办: Tel: 021-5356 0136 5356 0138  
 北京办: Tel: 010-6253 8687 6263 4001

Fax: 0755-8294 4243 8290 5966  
 Fax: 020-8551 7881  
 Fax: 021-5308 0587  
 Fax: 010-6253 8683

免费索取

从网上下载样品申请单，  
 传真至深圳申请STC单片机  
 样品及ISP下载线/编程工具

# 超强抗干扰 超级加密 宏晶新一代8051单片机

## — 8051单片机全球第一品牌，中国大陆本土MCU领航者

### 宏晶STC11/10xx系列1T 8051单片机 — 1个时钟/机器周期，高速、高可靠

宏晶科技是新一代增强型8051单片机标准的制定者和领导厂商，现已成长为全球最大的8051单片机设计公司。致力于提供满足中国市场需求的世界级高性能单片机技术，采用宏晶最新第六代加密技术的STC11/10xx系列单片机解决了全球89系列都已经被解密的问题，请广大用户立即采用超级加密的STC11/10xx系列单片机对传统的已被解密的89系列单片机升级换代，以保护您的智慧财产权不受侵害。管脚完全兼容，性能更好，驱动能力更强，功耗更低，价格也比传统89系列更低，请放心使用。您的支持是中国大陆本土力量统一全球市场的有力保证。

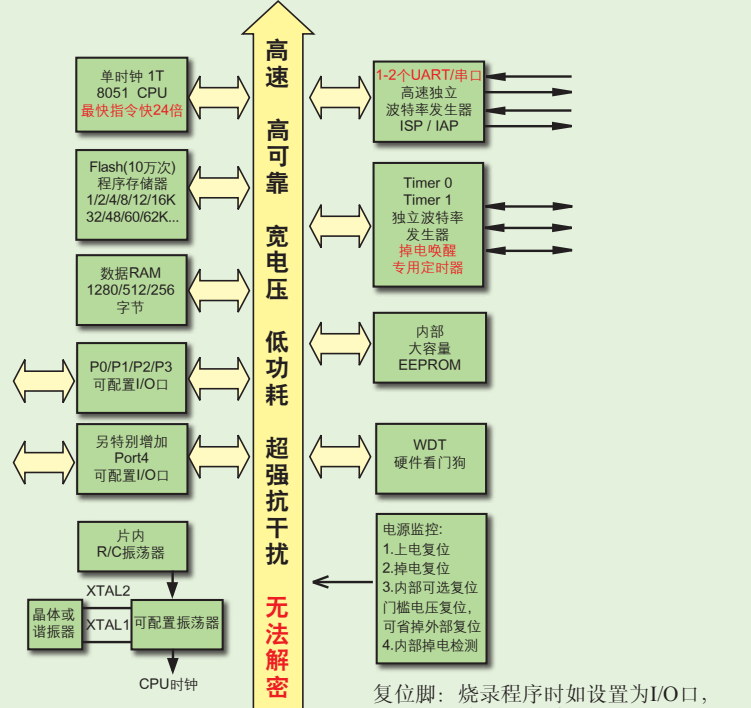
传统8051单片机时代升级换代产品，管脚完全兼容

请直接取代传统89C51/89S51系列单片机

每片单片机具有全球唯一身份证号码(ID号)，超级加密，加密坚不可摧

全球最低价：宏晶STC11F01-SOP16 RMB 1.99元，STC11F04 RMB 2.8元

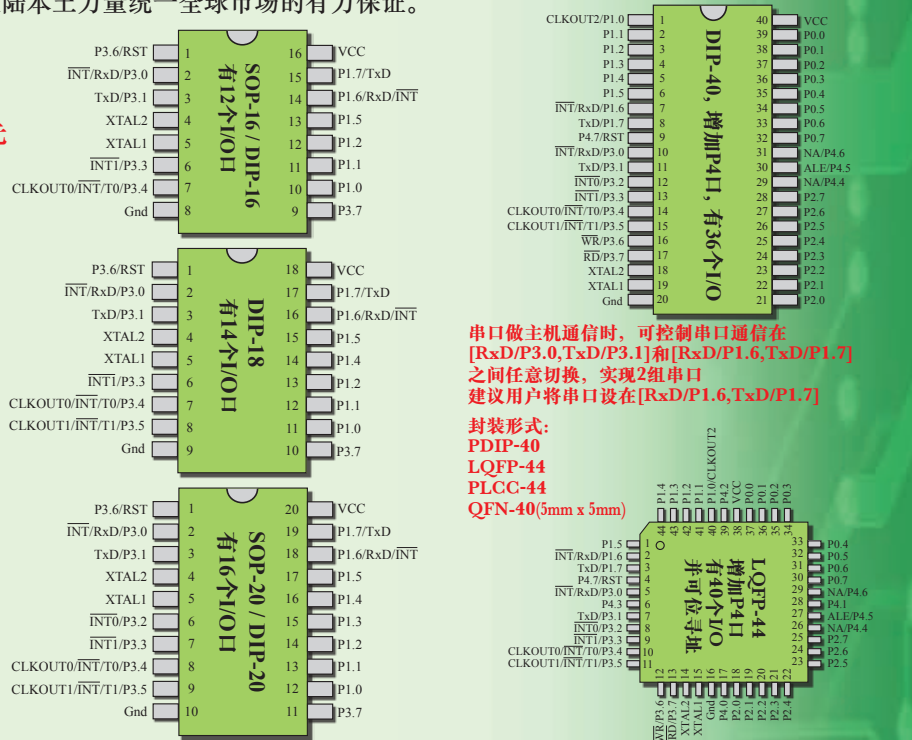
宏晶STC11F02-SOP20 RMB 2.49元



复位脚：烧录程序时如设置为I/O口，可当I/O口使用或浮空，不用的I/O口：浮空即可

### 宏晶STC11/10xx系列主要性能：

- 高速：1个时钟/机器周期，增强型8051内核，速度比普通8051快8~12倍
- 宽电压：5.5~4.1V/3.7V，3.6V~2.4V/2.1V(STC11/10L系列)
- 低功耗设计：空闲模式(可由任意一个中断唤醒)
- 低功耗设计：掉电模式(可由任意一个外部中断唤醒，可支持下降沿/低电平)和远程唤醒，STC11xx系列还可通过内部掉电唤醒专用定时器唤醒)
- 支持掉电唤醒的管脚：INT0/P3.2，INT1/P3.3，T0/P3.4，T1/P3.5，Rx/D/P3.0(或Rx/D/P1.6)
- 工作频率：0~35MHz，相当于普通8051：0~420MHz
- 时钟：外部晶体或内部RC振荡器可选，在ISP下载编程用户程序时设置
- 1/2/4/8/12/16/32/48/60/62K字节片内Flash程序存储器，擦写次数10万次以上
- 1280/512/256字节片内RAM数据存储器
- 芯片内EEPROM功能，擦写次数10万次以上
- ISP/IAP：在系统可编程/在应用可编程，无需编程器/仿真器
- 2个16位定时器，兼容普通8051的定时器T0/T1
- 1个独立波特率发生器(故无需T2做波特率发生器)，缺省是T1做波特率发生器
- 可编程时钟输出功能，T0在P3.4输出时钟，T1在P3.5输出时钟，BRT在P1.0输出时钟
- 硬件看门狗(WDT)
- 全双工异步串行口(UART)，兼容普通8051，可当2个串口使用(串口可在P3与P1之间任意切换)
- 先进的指令集结构，兼容普通8051指令集，有硬件乘法/除法指令
- 通用I/O口(36/40个)，复位后为：准双向口/弱上拉(普通8051传统I/O口)可设置成四种模式：准双向口/弱上拉，推挽/强上拉，仅为输入/高阻，开漏每个I/O口驱动能力均可达到20mA，44/40管脚的IC建议整个芯片不要超过120mA，20/18/16管脚的IC建议整个芯片不要超过60mA



串口做主机通信时，可控制串口通信在[RxD/P3.0,TxD/P3.1]和[RxD/P1.6,TxD/P1.7]之间任意切换，实现2组串口  
建议用户将串口设在[RxD/P1.6,TxD/P1.7]

封装形式：  
PDIP-40  
LQFP-44  
PLCC-44  
QFN-40(3mm x 5mm)

宏晶型号	工作电压(V)	Flash程序存储器字节	SRAM字节	EEPROM	定时器T0 T1	独立波特率发生器	支持掉电唤醒外部中断	掉电唤醒专用定时器	可复位门电压	看门狗	LQFP价格	传统后型号
STC10Fxx 系列单片机选型一览												
STC10F04	5.5-3.8/3.3	4K	256	-	有	有	5个	-	有	有	2.7	89C51
STC10F04XE	5.5-3.8/3.3	4K	512	5K	有	有	5个	-	有	有	2.99	89C51
STC10F06XE	5.5-3.8/3.3	6K	512	5K	有	有	5个	-	有	有	3.1	89C52
STC10F08	5.5-3.8/3.3	8K	256	-	有	有	5个	-	有	有	3.2	89C52
STC10F12	5.5-3.8/3.3	12K	256	-	有	有	5个	-	有	有	3.99	89C54
STC10F12XE	5.5-3.8/3.3	12K	512	1K	有	有	5个	-	有	有	4.3	89C54
IAP10F14X	5.5-3.8	14K	512	IAP	有	有	5个	-	有	有	4.3	89C54
STC11F16XE	5.5-4.1/3.7	16K	1280	45K	有	有	5个	有	有	有	4.5	89C54
STC11F32XE	5.5-4.1/3.7	32K	1280	29K	有	有	5个	有	有	有	5.3	89C58
STC11F56XE	5.5-4.1/3.7	56K	1280	5K	有	有	5个	有	有	有	5.3	89C516
STC11F60XE	5.5-4.1/3.7	60K	1280	1K	有	有	5个	有	有	有	5.5	89C516

如价格不满，可来电要求降价

### 选择宏晶STC11/10xx系列单片机的理由：

- ★ 无法解密，采用宏晶最新第六代加密技术
- ★ 超强抗干扰，超强抗静电，整机可轻松过2万伏静电测试
- ★ 速度快，1个时钟/机器周期，可用低频晶振，大幅降低EMI — 出口欧美的有力保证
- ★ 输入/输出多，最多有40个I/O，复位脚如当I/O口使用，可省去外部复位电路
- ★ 超低功耗：
  - 掉电模式：外部中断唤醒功耗<0.1μA，支持下降沿/低电平和远程唤醒
  - STC11xx系列增加了掉电唤醒专用定时器，启动掉电唤醒定时器典型功耗<2μA
  - 适用于电池供电系统，如水表、气表、便携设备等。
  - 空闲模式：典型功耗<1.3mA
  - 正常工作模式：2mA-7mA
- ★ 在系统可编程，无需编程器，无需仿真器，可远程升级
- ★ 可送STC-ISP下载编程器，1万片/人/天
- ★ 内部集成高可靠复位电路，复位脚设置为I/O口使用时，复位脚可浮空

中国大陆本土第一家战胜全球所有竞争对手的MCU设计公司，北京加油！



中国大陆本土自主知识产权  
全球最大的8051单片机设计公司  
新客户请直接联系深圳以获得更好的技术支持和服务

官方网站: [www.STCMCU.com](http://www.STCMCU.com) 技术支持: 13922805190

深圳办: Tel: 0755-8294 8411 8294 8412

Fax: 0755-8294 4243 8290 5966

广州办: Tel: 020-8750 1705 8551 8657

Fax: 020-8551 7881

上海办: Tel: 021-5356 0136 5356 0138

Fax: 021-5308 0587

北京办: Tel: 010-6253 8687 6263 4001

Fax: 010-6253 8683

免费索取

从网上下载样品申请单，  
传真至深圳申请STC单片机  
样品及ISP下载线/编程工具

# 超强抗干扰 超级加密 宏晶新一代8051单片机

—— 8051单片机全球第一品牌，中国大陆本土MCU领航者

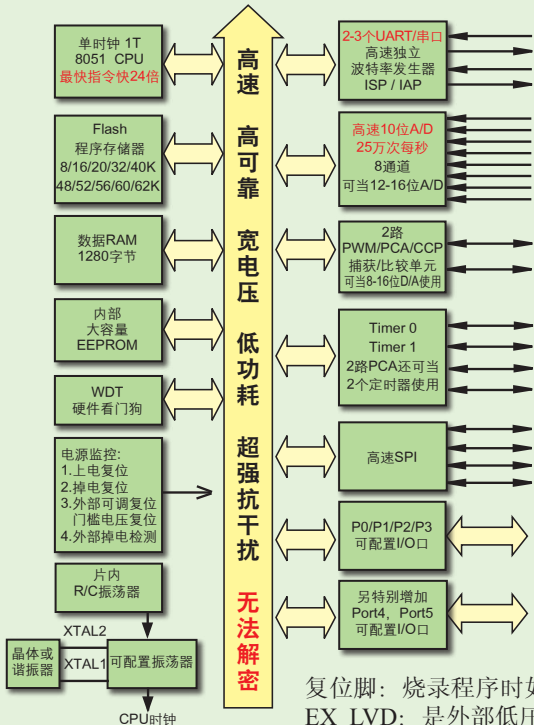
## 宏晶STC12C5A60S2系列，2-3个串口 1T 8051单片机

—— 1个时钟/机器周期，高速、高可靠，2路PWM，8路10位高速A/D转换，25万次/秒

宏晶科技是新一代增强型8051单片机标准的制定者和领导厂商，现已成长为全球最大的8051单片机设计公司。致力于提供满足中国市场需求的全球高性能单片机技术，采用宏晶最新第六代加密技术的STC12C5A60S2系列单片机解决了全球89系列都已经被解密的问题，请广大用户立即采用超级加密的STC12C5A60S2系列单片机对传统的已被解密的89系列单片机升级换代，以保护您的智慧财产权不受侵害。管脚完全兼容，性能更好，驱动能力更强，功耗更低，价格也比传统89系列更低，请放心使用。您的支持是中国大陆本土力量统一全球市场的有力保证。

传统8051单片机划时代升级换代产品，管脚完全兼容  
请直接取代传统89C51/89S51系列单片机

每片单片机具有全球唯一身份证号码(ID号)，超级加密，加密坚不可摧

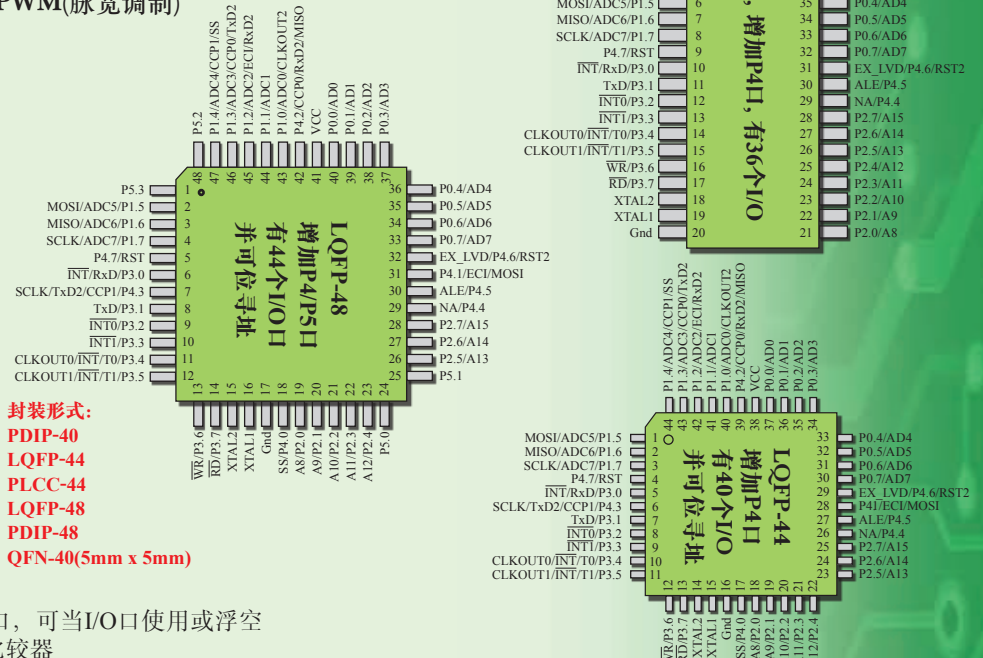


复位脚：烧录程序时如设置为I/O口，可当I/O口使用或浮空  
EX\_LVD：是外部低压检测中断/比较器  
不用的I/O口：浮空即可

### 宏晶STC12C5A60S2/AD/PWM系列主要性能：

- 高速：1个时钟/机器周期，增强型8051内核，速度比普通8051快8~12倍
- 宽电压：5.5~3.3V，2.2~3.6V(STC12LE5A60S2系列)
- 增加第二复位功能脚/P4.6(高可靠复位，可调整复位门电压，频率<12MHz时，无需此功能)
- 增加外部掉电检测电路/P4.6，可在掉电时，及时将数据保存进EEPROM，正常工作时无需操作EEPROM
- 低功耗设计：空闲模式(可由任意一个中断唤醒)
- 低功耗设计：掉电模式(可由外部中断唤醒)，可支持下降沿/上升沿和远程唤醒
- 支持掉电唤醒的管脚：INT0/P3.2，INT1/P3.3，T0/P3.4，T1/P3.5，Rx/D/P3.0，CCP0/P1.3(或P4.2)，CCP1/P1.4(或P4.3)，EX\_LVD/P4.6
- 工作频率：0~35MHz，相当于普通8051：0~420MHz
- 时钟：外部晶体或内部RC振荡器可选，在ISP下载编程用户程序时设置
- 8/16/20/32/40/48/52/56/60/62K字节片内Flash程序存储器，擦写次数10万次以上
- 1280字节片内RAM数据存储器
- 芯片内EEPROM功能，擦写次数10万次以上
- ISP/IAP，在系统可编程/在应用可编程，无需编程器/仿真器
- 8通道，10位高速ADC，速度可达25万次/秒，2路PWM还可当2路D/A使用
- 2通道捕获/比较单元(PWM/PCA/CCP)，  
---也可用来再实现2个定时器或2个外部中断(支持上升沿/下降沿中断)
- 4个16位定时器，兼容普通8051的定时器T0/T1，2路PCA实现2个定时器
- 可编程时钟输出功能，T0在P3.4输出时钟，T1在P3.5输出时钟，BRT在P1.0输出时钟
- 硬件看门狗(WDT)
- 高速SPI串行通信端口
- 全双工异步串行口(UART)，兼容普通8051的串口
- 通用I/O口(36/40/44个)，复位后为：准双向口/弱上拉(普通8051传统I/O口)  
可设置成四种模式：准双向口/弱上拉，推挽/强上拉，仅为输入/高阻，开漏  
每个I/O口驱动能力均可达到20mA，但整个芯片最大不得超过120mA

CCP：是英文单词的缩写  
Capture(捕获)  
Compare(比较)  
PWM(脉宽调制)



封装形式：  
PDIP-40  
LQFP-44  
PLCC-44  
LQFP-48  
PDIP-48  
QFN-40(5mm x 5mm)

宏晶型号	工作电压(V)	Flash程序存储器字节	SRAM字节	EEPROM	异步串口	波特率发生器	DTPTR	定时器T0/T1	PCA 16位定时器PWM 8位	A/D 8路 25万次/秒	看门狗	内置复位	外部可调复位门电压	外部实时低压检测	LQFP价格
STC12C5A08S2	5.5-3.5	8K	1280	45K	2	有	2	有	2路	10位	有	有	有	有	4.7
STC12C5A16S2	5.5-3.5	16K	1280	45K	2	有	2	有	2路	10位	有	有	有	有	4.99
STC12C5A32S2	5.5-3.5	32K	1280	29K	2	有	2	有	2路	10位	有	有	有	有	5.5
STC12C5A56S2	5.5-3.5	56K	1280	5K	2	有	2	有	2路	10位	有	有	有	有	5.5
STC12C5A60S2	5.5-3.5	60K	1280	1K	2	有	2	有	2路	10位	有	有	有	有	5.99

如对价格不满，可来电要求降价

### 选择宏晶STC12C5A60S2/AD/PWM系列单片机的理由：

- ★ 无法解密，采用宏晶最新第六代加密技术
- ★ 超强抗干扰，整机轻松过2万伏静电测试
- ★ 速度快，1个时钟/机器周期，可用低频晶振，大幅降低EMI  
——出口欧美的有力保证
- ★ 超低功耗：  
掉电模式：外部中断唤醒功耗<0.1μA，支持下降沿/上升沿/低电平/远程唤醒  
适用于电池供电系统，如水表、气表、便携设备等。  
空闲模式：典型功耗<1.3mA  
正常工作模式：2mA-7mA
- ★ 输入/输出接口多，最多有44个I/O口，A/D做按键扫描还可以节省很多I/O
- ★ 在系统可编程，无需编程器，无需仿真器，可远程升级
- ★ 可送STC-ISP下载编程器，1万片/天
- ★ 内部集成高可靠复位电路，外部复位电路可彻底省掉，当然也可以继续用外部复位电路

中国大陆本土第一家战胜全球所有竞争对手的MCU设计公司，北京加油！

**STC micro**  
宏晶科技

中国大陆本土自主知识产权  
全球最大的8051单片机设计公司  
新客户请直接联系深圳以获得更好的技术支持和服务

官方网站: [www.STCMCU.com](http://www.STCMCU.com) 技术支持: 13922805190

深圳办: Tel: 0755-8294 8411 8294 8412 Fax: 0755-8294 4243 8290 5966  
广州办: Tel: 020-8750 1705 8551 8657 Fax: 020-8551 7881  
上海办: Tel: 021-5356 0136 5356 0138 Fax: 021-5308 0587  
北京办: Tel: 010-6253 8687 6263 4001 Fax: 010-6253 8683

免费索取

从网上下载样品申请单，  
传真至深圳申请STC单片机  
样品及ISP下载线/编程工具

# 超强抗干扰 超级加密 宏晶新一代8051单片机

—— 8051单片机全球第一品牌，中国大陆本土MCU领航者

## 宏晶STC12C5201AD系列1T 8051单片机，超低价A/D转换单片机

—— 1个时钟/机器周期，高速、高可靠，2路PWM，8路8位高速A/D转换，30万次每秒

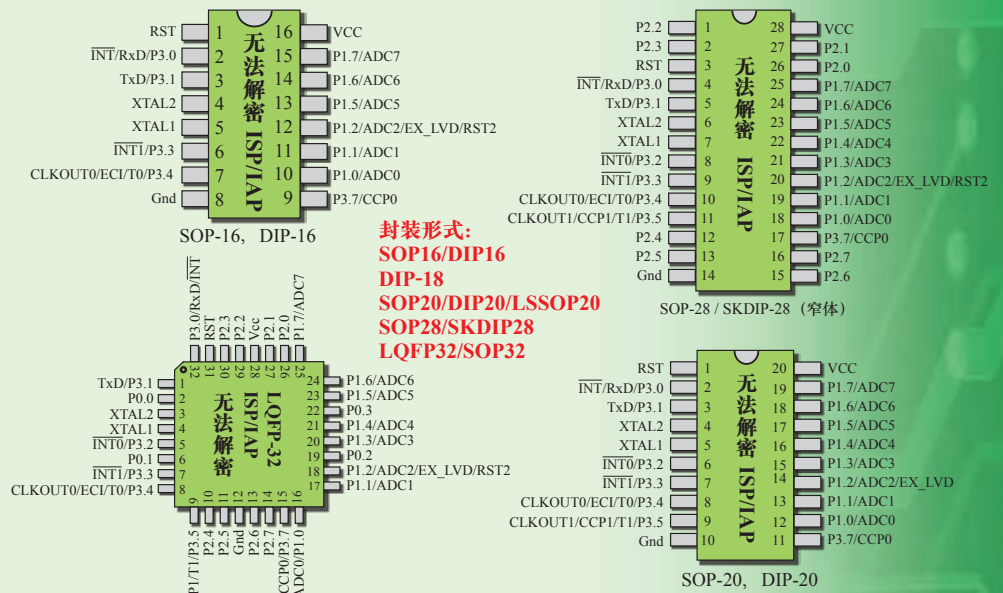
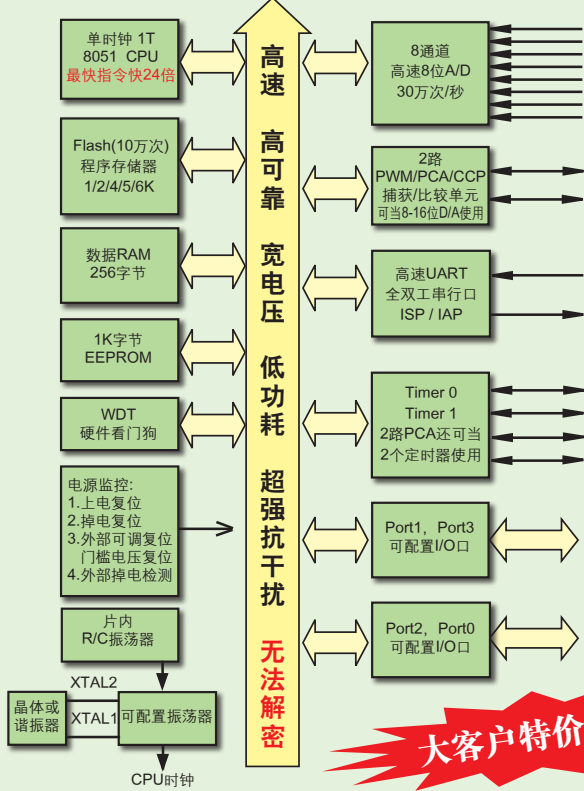
宏晶科技是新一代增强型8051单片机标准的制定者和领导厂商，现已成长为全球最大的8051单片机设计公司。致力于提供满足中国市场需求的世界级高性能单片机技术，采用宏晶最新第六代加密技术的STC12C5201AD系列单片机无法解密。在高品质的基础上，以极低的价格和完善的服务赢得了客户的长期信赖。现全力推出“1个时钟/机器周期”的单片机，全面提升8051单片机性能。新客户请直接联系深圳，以获得更好的技术支持与服务。您的支持是中国大陆本土力量统一全球市场的有力保证。

强烈推荐选择SOP-16/20/28/LQFP32贴片封装

每片单片机具有全球唯一身份证号码(ID号)，超级加密，加密坚不可摧

CCP: 是英文单词的缩写

Capture(捕获), Compare(比较), PWM(脉宽调制)



封装形式:  
SOP16/DIP16  
DIP-18  
SOP20/DIP20/LSSOP20  
SOP28/SKDIP28  
LQFP32/SOP32

宏晶型号	工作电压(V)	Flash程序存储器字节	SRAM字节	EEPROM	串口	定时器T0/T1	PCA定时器PWM	A/D 8路30万次每秒	看门狗	外部复位门电压	外部可调电压	外部低电压中断	SOP16 PDIP16	SOP20 PDIP20	SOP28 SKDIP28	LQFP32
STC12C5201AD	5.5-3.5	1K	256	2K	有	有	2路	8位	有	有	有	有	2.49起			
STC12C5202AD	5.5-3.5	2K	256	2K	有	有	2路	8位	有	有	有	有	2.99起			
STC12C5203AD	5.5-3.5	3K	256	2K	有	有	2路	8位	有	有	有	有	3.20起	3.30起		
STC12C5204AD	5.5-3.5	4K	256	1K	有	有	2路	8位	有	有	有	有	3.30起	3.50起	3.99起	
STC12C5205AD	5.5-3.5	5K	256	1K	有	有	2路	8位	有	有	有	有	3.30起	3.50起	3.99起	
STC12C5206AD	5.5-3.5	6K	256	1K	有	有	2路	8位	有	有	有	有	3.30起	3.50起	3.99起	

### 宏晶STC12C5201AD系列主要性能:

- 高速: 1个时钟/机器周期, 增强型8051内核, 速度比普通8051快8~12倍
- 宽电压: 5.5~3.3V, 2.2~3.6V(STC12LE5201AD系列)
- 增加第二复位功能脚/P1.2(内部高可靠复位, 可调整复位门电压, 频率<12MHz时, 无需此功能)
- 增加外部掉电检测电路/P1.2, 可在掉电时, 及时将数据保存进EEPROM(正常工作时无需操作EEPROM)
- 低功耗设计: 空闲模式, 掉电模式(可由外部中断唤醒)
- 支持掉电唤醒的管脚: INT0/P3.2, INT1/P3.3, T0/P3.4, T1/P3.5, RxD/P3.0, CCP0/P3.7, CCP1/P3.5, EX\_LVD/P1.2
- 工作频率: 0~35MHz, 相当于普通8051: 0~420MHz
- 时钟: 外部晶体或内部RC振荡器可选, 在ISP下载编程用户程序时设置
- 1K/2K/4K/5K/6K字节片内Flash程序存储器, 擦写次数10万次以上
- 256字节片内RAM数据存储器
- 芯片内EEPROM功能, 擦写次数10万次以上
- ISP/IAP, 在系统可编程/在应用可编程, 无需编程器/仿真器
- 8通道, 8位高速ADC, 速度可达30万次/秒, 2路PWM还可当2路D/A使用
- 2通道捕获/比较单元(PWM/PCA/CCP), ---也可用来再实现2个定时器或2个外部中断(支持上升沿/下降沿中断, 支持掉电唤醒)
- 4个16位定时器, 兼容普通8051的定时器T0/T1, 2路PCA实现2个定时器
- 可编程时钟输出功能, T0在P3.4输出时钟, T1在P3.5输出时钟
- 硬件看门狗(WDT)
- 全双工异步串行口(UART), 兼容普通8051的串口
- 先进的指令集结构, 兼容普通8051指令集  
有硬件乘法/除法指令
- 通用I/O口(27/23/15个), 复位后为: 准双向口/弱上拉(普通8051传统I/O口)  
可设置成四种模式: 准双向口/弱上拉, 推挽/强上拉, 仅为输入/高阻, 开漏  
每个I/O口驱动能力均可达到20mA, 但整个芯片最大不得超过70mA

如对价格不满, 可来电要求降价

- ★ 如选32-Pin, 推荐优选LQFP32
- ★ 如果I/O口不够用, 可以用2到3根普通I/O口线外接74HC164/165/595(均可级联)来扩展I/O口, 还可用A/D做按键扫描来节省I/O口

### 选择宏晶STC12C5201AD系列单片机的理由:

- ★ 无法解密, 采用宏晶最新第六代加密技术
- ★ 超强抗干扰:
  1. 高抗静电(ESD保护), 整机轻松过2万伏静电测试
  2. 轻松过4KV快速脉冲干扰(EFT测试)
  3. 宽电压, 不怕电源抖动
  4. 宽温度范围, -40°C~85°C
- ★ 1个时钟/机器周期, 可用低频晶振, 大幅降低EMI——出口欧美的有力保证
- ★ 超低功耗:
  1. 掉电模式: 典型功耗 <0.1μA
  2. 空闲模式: 典型功耗 1.8mA
  3. 正常工作模式: 典型功耗 2.7mA-7mA
  4. 掉电模式可由外部中断唤醒, 适用于电池供电系统, 如水表、气表、便携设备等。
- ★ 在系统可编程, 无需编程器, 无需仿真器, 可远程升级
- ★ 可送STC-ISP下载编程器, 1万片/人/天
- ★ 内部集成高可靠复位电路, 外部复位电路可彻底省掉, 当然也可以继续用外部复位电路

中国大陆本土第一家战胜全球所有竞争对手的MCU设计公司, 北京加油!



中国大陆本土自主知识产权  
全球最大的8051单片机设计公司  
新客户请直接联系深圳以获得更好的技术支持和服务

官方网站: [www.STCMCU.com](http://www.STCMCU.com) 技术支持: 13922805190

深圳办: Tel: 0755-8294 8411 8294 8412 Fax: 0755-8294 4243 8290 5966  
广州办: Tel: 020-8750 1705 8551 8657 Fax: 020-8551 7881  
上海办: Tel: 021-5356 0136 5356 0138 Fax: 021-5308 0587  
北京办: Tel: 010-6253 8687 6263 4001 Fax: 010-6253 8683

免费索取

从网上下载样品申请单,  
传真至深圳申请STC单片机  
样品及ISP下载线/编程工具